

凯利KDHE系列高效 电机控制器用户手册

适用的产品型号:

**KDH72801E
KDH72101E
KDH72121E
KDH12401E
KDH12601E
KDH12801E
KDH12101E
KDH12121E
KDH12151E
KDH12181E
KDH14401E
KDH14601E
KDH14801E
KDH14101E
KDH14121E
KDH14151E**

版本3.3
2013年4月

目录

第一章 概述.....	2
第二章 主要特性和规格.....	3
2.1 基本功能.....	3
2.2 特性.....	3
2.3 规格.....	4
第三章 安装方法.....	5
3.1 安装控制器.....	5
3.2 连线.....	7
3.3 连接计算机串口.....	14
3.4 安装时检查.....	14
第四章 维护.....	15
4.1 清理.....	15
4.2 配置.....	15
表 1: LED 错误代码.....	16
联系我们:.....	19

第一章 概述

本手册主要介绍凯利公司 **KDHE** 系列高效电机控制器产品的特性，安装使用方法以及维护等方面的知识。用户在使用凯利控制器之前，请仔细阅读本手册，这会帮助您正确的安装和使用凯利控制器。如果在使用过程中遇到任何问题，请从本文档最后一页查询联系方式与我们联系。

凯利 **KDHE** 高功率系列电机控制器是凯利公司为电动车辆提供的一种高效、平稳和容易安装的控制装置。主要应用对象为高尔夫球车、电动轿车、混合动力车、电动叉车以及电动船和工业调速电机控制。凯利控制器采用大功率 **MOSFET** 高频设计，最高效率可达 **99%**。强大智能的微处理器为凯利控制器提供了全面精确的控制。用户还可以通过我们提供的连接线连接计算机与控制器，自己配置控制器、引导测试并且可以简单快速的获得诊断信息。

第二章 主要特性和规格

2.1 基本功能

- (1)故障检测和保护。红色 LED 闪烁代码识别故障，绿色 LED 指示正常工作。控制器在某些故障情况下会停止输出。
- (2)电池电压实时监控。电池电压太高或是太低都将停止工作。
- (3)内置电流检测和过流保护。
- (4)控制器带有温度测量和保护功能。在低温和高温情况下，将进行电流削减以保护控制器和电池。如果控制器温度高于 80℃，电流将会急剧下降，达到 100℃时会自动切断输出。
- (5)在发电时，电压会一直处于被控制器监控的状态。如果发现电压太高，控制器会立即削减电流直至停止发电。
- (6)可配置换向时的最大速度是最大前进速度的一半。
- (7)可通过连接计算机串口对控制器进行配置，控制器配置程序可运行在 Windows XP/2000, Windows 7, VISTA 版本之上。
- (8)提供 5V 传感器电源。
- (9)3 个开关输入。接 GND 时为有效信号。默认是踏板安全开关输入（需通过客户软件配置），刹车开关输入和换向开关输入。
- (10)3 个 0-5V 模拟输入。默认是踏板模拟信号输入，刹车模拟信号输入和电机温度传感器模拟信号输入。
- (11)主接触器控制，可控制主继电器线圈，保护主回路。
- (12)可配置换向时的最大电流是最大前进电流的一半。
- (13)电机过温检测和保护(设计使用半导体温度传感器 KTY84-130)。
- (14)可选 CAN 总线。
- (15)控制电源范围 8V-30V。

2.2 特性

- (1)采用光耦隔离技术，使控制器运行更加稳定可靠
- (2)使用强大智能的微处理器
- (3)高速低损耗，同步整流 PWM 调制
- (4)严格的电流限制和转矩控制
- (5)抗电磁干扰，抗震动性能强
- (6)故障指示灯指示各种故障，方便用户检测和维护
- (7)设有电池保护功能：当电池电压较低时会及时进行报警并进行电流衰减，过低时停止输出以保护电池
- (8)美观并能快速散热的铝制带散热刺外壳，支持风冷或水冷
- (9)设有过温保护功能：当温度过高或过低时会自动进行电流衰减，以保护控制器和

电池

(10)刹车开关用于控制进入再生制动

(11)0-5V 刹车信号用于控制再生制动力度

(12)可配置防飞车：当打开控制器电源开关时检测踏板信号，如果存在有效信号将不输出

(13)电流倍增：在绝大多数情况下电机工作电流远大于电池电流

(14)安装简易：使用一个 1-4V 霍尔有源踏板或 3 线式电阻电位器（100K 以下）即可工作

(15)连接计算机串口可以对控制器进行配置，控制器配置程序可运行在 Windows XP/2000 版本之上(仅能使用我们提供的专用连接线)

2.3 规格

(1)工作频率：16.6KHz

(2)待机电流依型号而定，一般小于 2mA

(3)控制器电源电压：8V-30V(推荐 24V)

(4)控制器电源输入功率：小于 10W

(5)最大工作电压范围：B+，72V 控制器是 18V-90V；120V 控制器是 18V-136V；144V 控制器是 18V-180V。

(6)标准踏板输入：0-5V（三线电阻式），1-4V（霍尔式）。

(7)刹车模拟信号及踏板信号输入：0-5V

(8)反向喇叭：小于 150mA

(9)全功率工作温度范围：0℃ 至 50℃ (控制器外壳温度)

(10)工作温度范围：-30℃至 90℃，100℃关机(控制器外壳温度)

(11)1 分钟工作电流：400A - 1800A，依据型号而定。

(12)连续工作电流：200A - 900A，依据型号而定。

第三章 安装方法

3.1 安装控制器

控制器的安装方位可以是任意的，但应保持控制器的清洁和干燥。如找不到干净的安装位置，则应加一遮盖物使其免受水和其他污物的浸渍。

为了保证全功率输出，控制器应使用四个或六个螺丝固定在一个干净且平坦的金属表面上，使控制器底部与固定金属板紧密接触，建议填充导热硅脂以充分散热。外壳轮廓和安装孔见图 1、2：

注意：

失控：在某些情况下可能会导致车辆失控，所以在操作电动车控制电路之前，应将车辆架起使轮胎离开地面。

高电流注意：电动车电池能够供应很高的电流，在安装电动车控制电路之前务必断开电池电路。带上绝缘工具，防止发生短路。

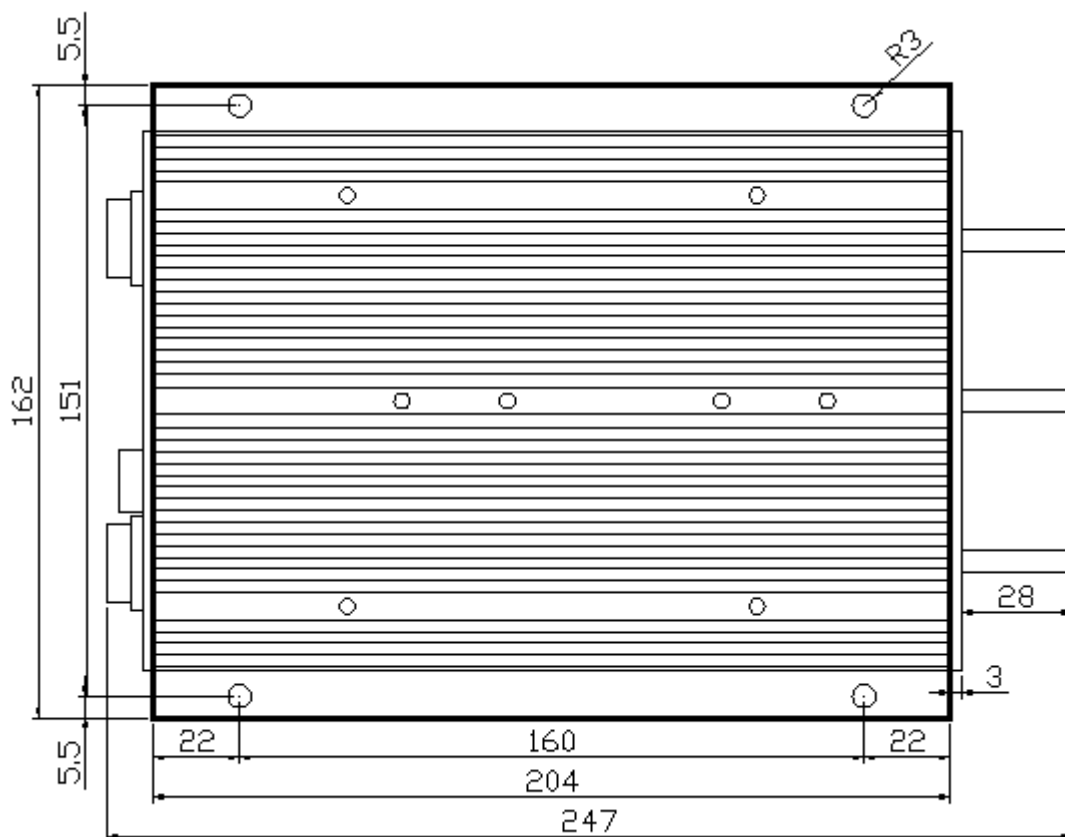


图 1： 高度：84 毫米
长度：204 毫米

此尺寸的控制器的型号有：KDH72801E、KDH72101E、KDH72121E、
KDH12401E、KDH12601E、KDH12801E、KDH12101E、KDH12121E、
KDH14401E、KDH14601E

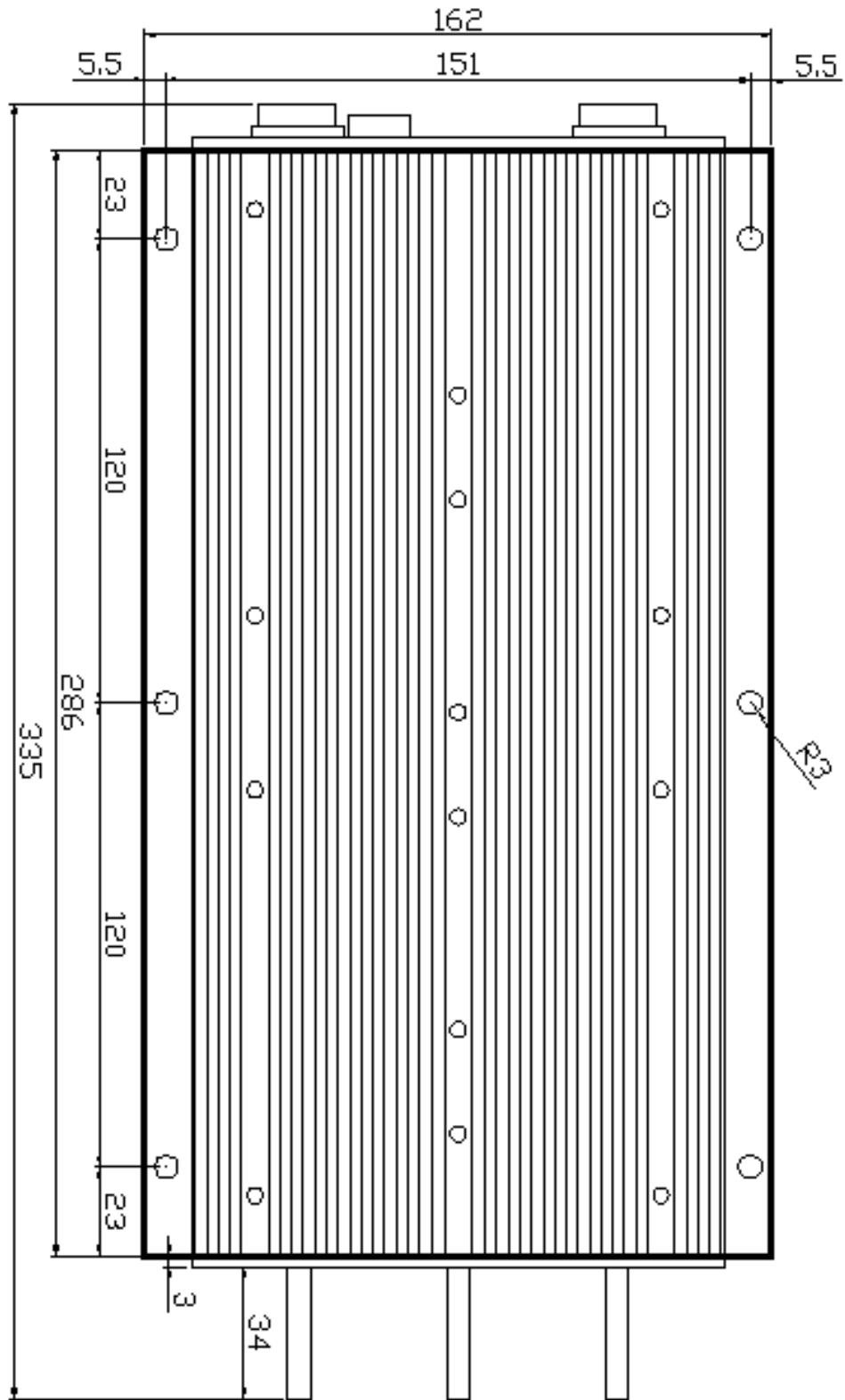


图 2: 高度: 84 毫米
长度: 286 毫米

此尺寸的控制器的型号有: KDH12151E、KDH12181E
KDH14801E、KDH14101E 、KDH14121E、KDH14151E

3.2 连线

三金属条和两个航空插头（J1，J2）为电池、电机和控制器信号提供连接环境。如图 3、4 所示。

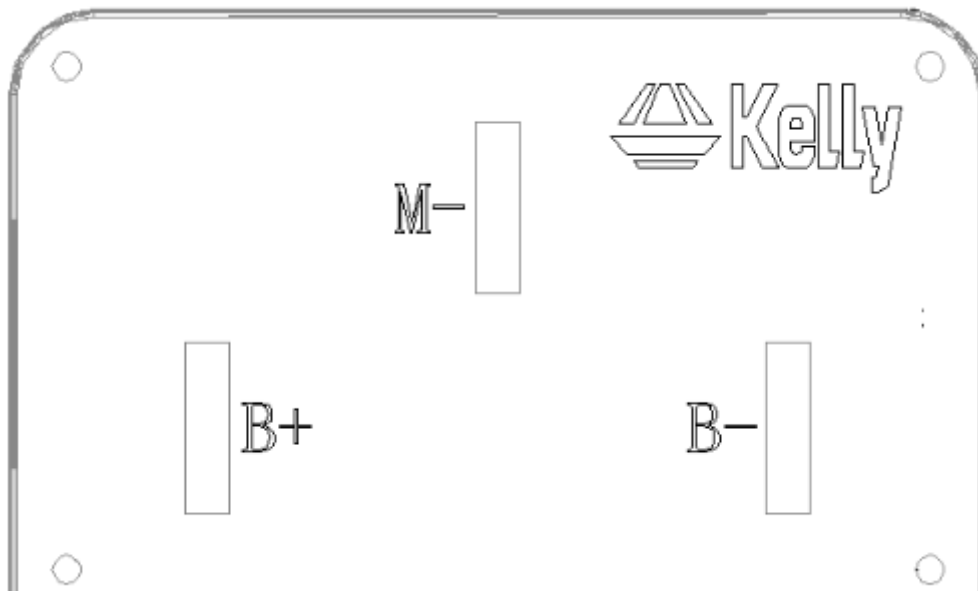


图 3: KDHE 电机控制器前面板

- B+: 电池正极和电枢正极
- B-: 电池负极
- M-: 电枢负极

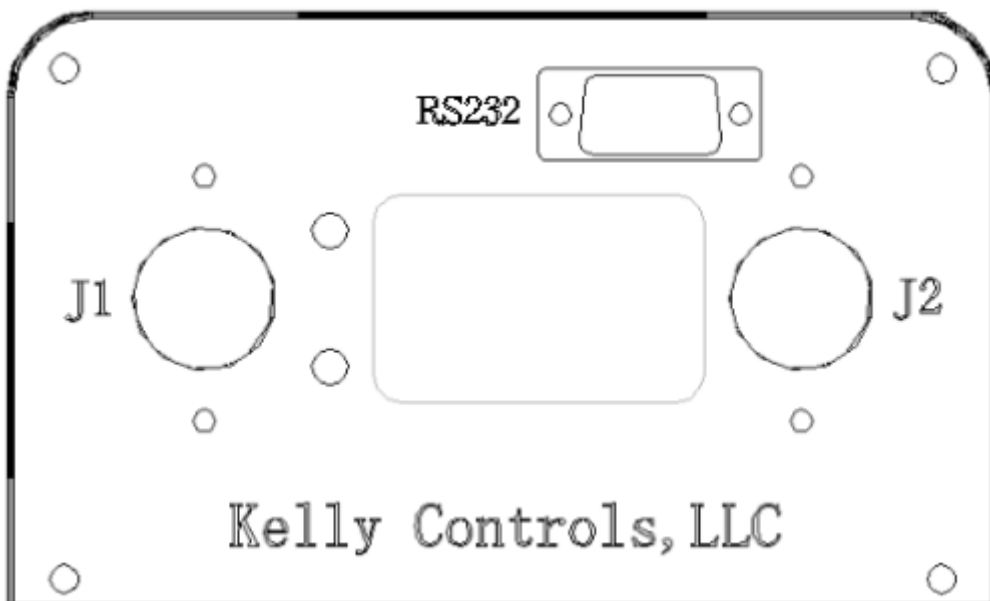


图 4: KDHE 电机控制器后面板

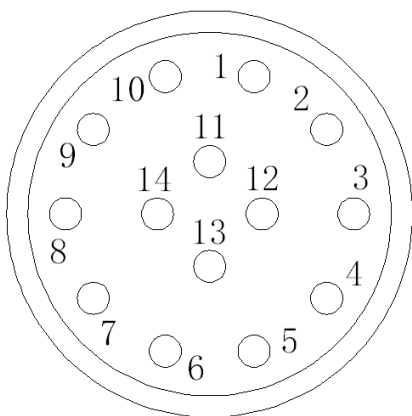


图 5: J1, J2 的引脚位置

J1, J2 的接线图如图 5 所示

J1 引脚定义:

- 第 1 脚: PWR: 控制电源输出。
- 第 2 脚: 凯利电流仪表, <200mA
- 第 3 脚: 主接触器驱动, <2A
- 第 4 脚: 倒车喇叭, <200mA
- 第 5 脚: GND: 信号地
- 第 6 脚: 绿灯: 运行指示灯
- 第 7 脚: GND: 信号地
- 第 8 脚: 保留
- 第 9 脚: 保留
- 第 10 脚: CAN 总线高端
- 第 11 脚: CAN 总线低端
- 第 12 脚: 保留
- 第 13 脚: 信号地
- 第 14 脚: 红灯,故障代码指示灯。

J2 引脚定义:

- 第 1 脚: PWR: 控制电源输入
- 第 2 脚: GND: 信号地, 或是电源地
- 第 3 脚: GND: 信号地
- 第 4 脚: 电机温度传感器信号输入, 必须使用 KTY84-130 半导体温度传感器
- 第 5 脚: 踏板模拟输入, 0-5V
- 第 6 脚: 刹车模拟输入, 0-5V
- 第 7 脚: 5V 电源输出, <50mA
- 第 8 脚: 踏板安全开关输入
- 第 9 脚: 换向开关输入
- 第 10 脚: 刹车开关输入
- 第 11 脚: 保留
- 第 12 脚: 保留
- 第 13 脚: 保留
- 第 14 脚: GND, 信号地

注释：

- 1.所有 GND 和 RTN 引脚内部连接在一起。
- 2.两个控制电源引脚，J1-1 和 J2-1，内部连接在一起。我们推荐使用 J1-1 作为控制电源提供给外围的喇叭和接触器。控制器内部的回流二极管为喇叭和接触器提供回流通道。
- 3.凯利电流表正极接控制器 5V 电源输出，负极接 J1-2。
- 4.所有的开关接地作为有效状态，开关处于断开是无效状态。

注意：确保在上电之前所有的连接都是正确的，否则可能会损坏控制器！为确保 B-的安全性，绝不能将接触器、断路器触点或保险丝接在 B-上。在所有断路器前都应加上预充电电阻，否则可能会损害控制器。

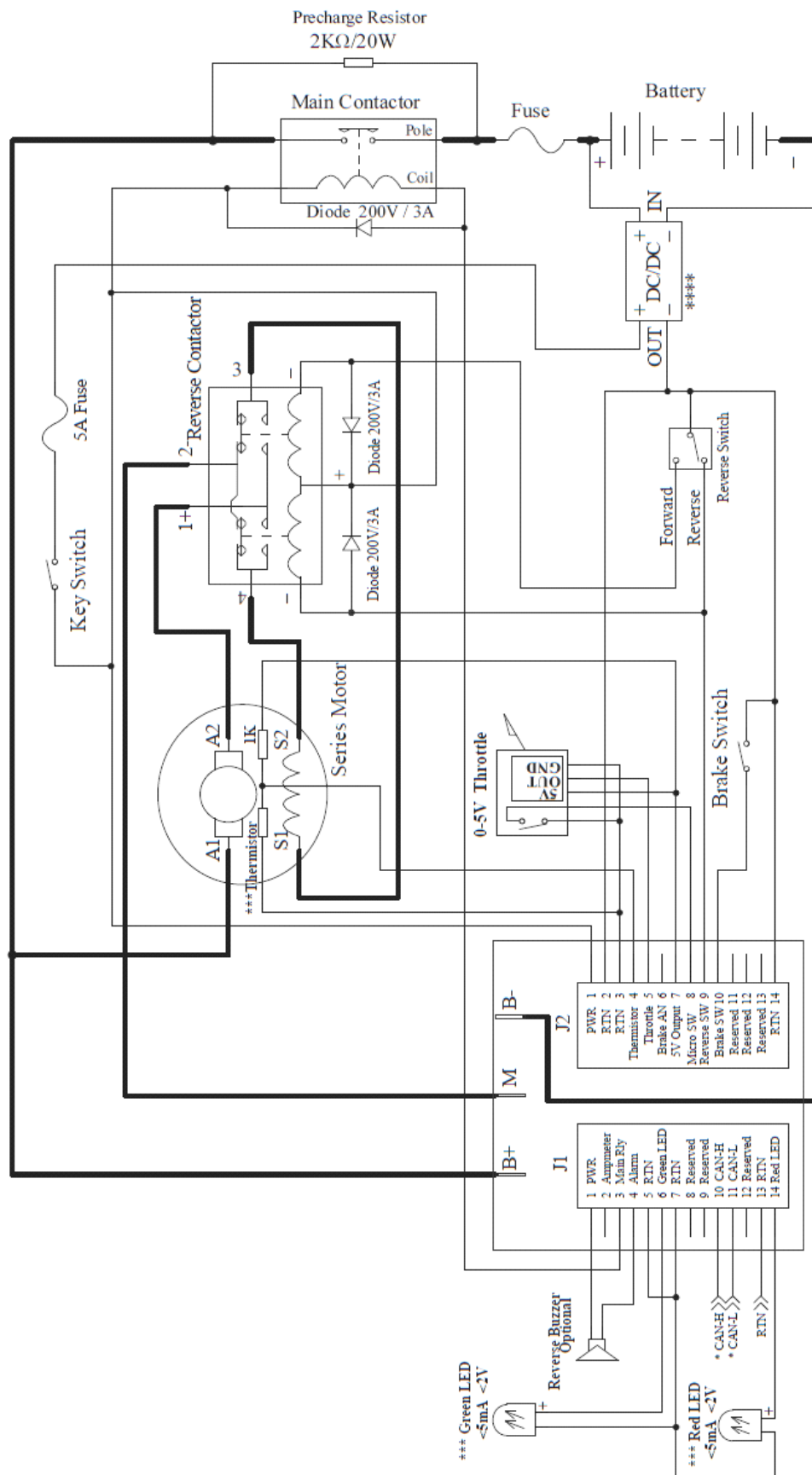
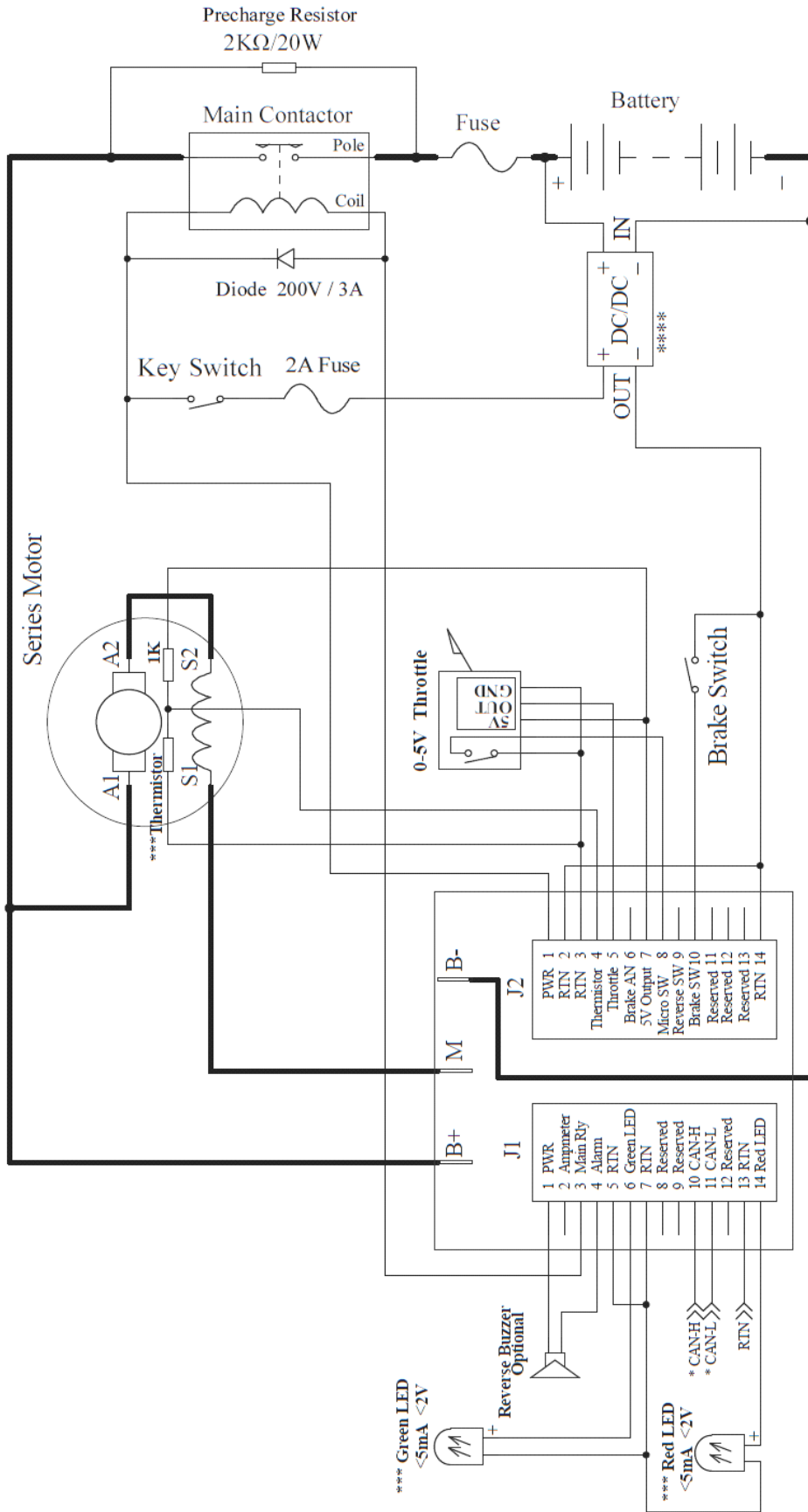
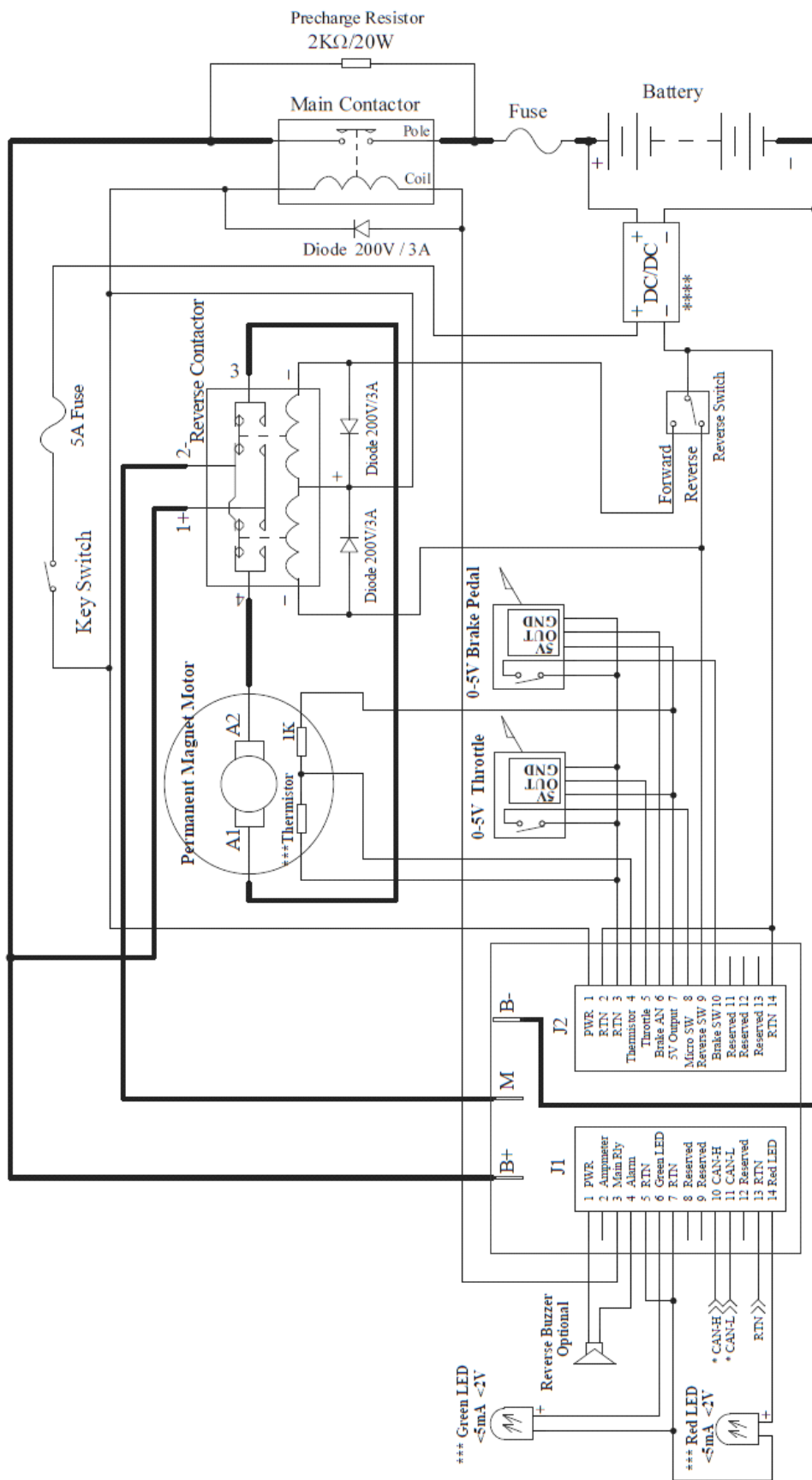


图 6: KDHE 串励电机控制器标准接线图



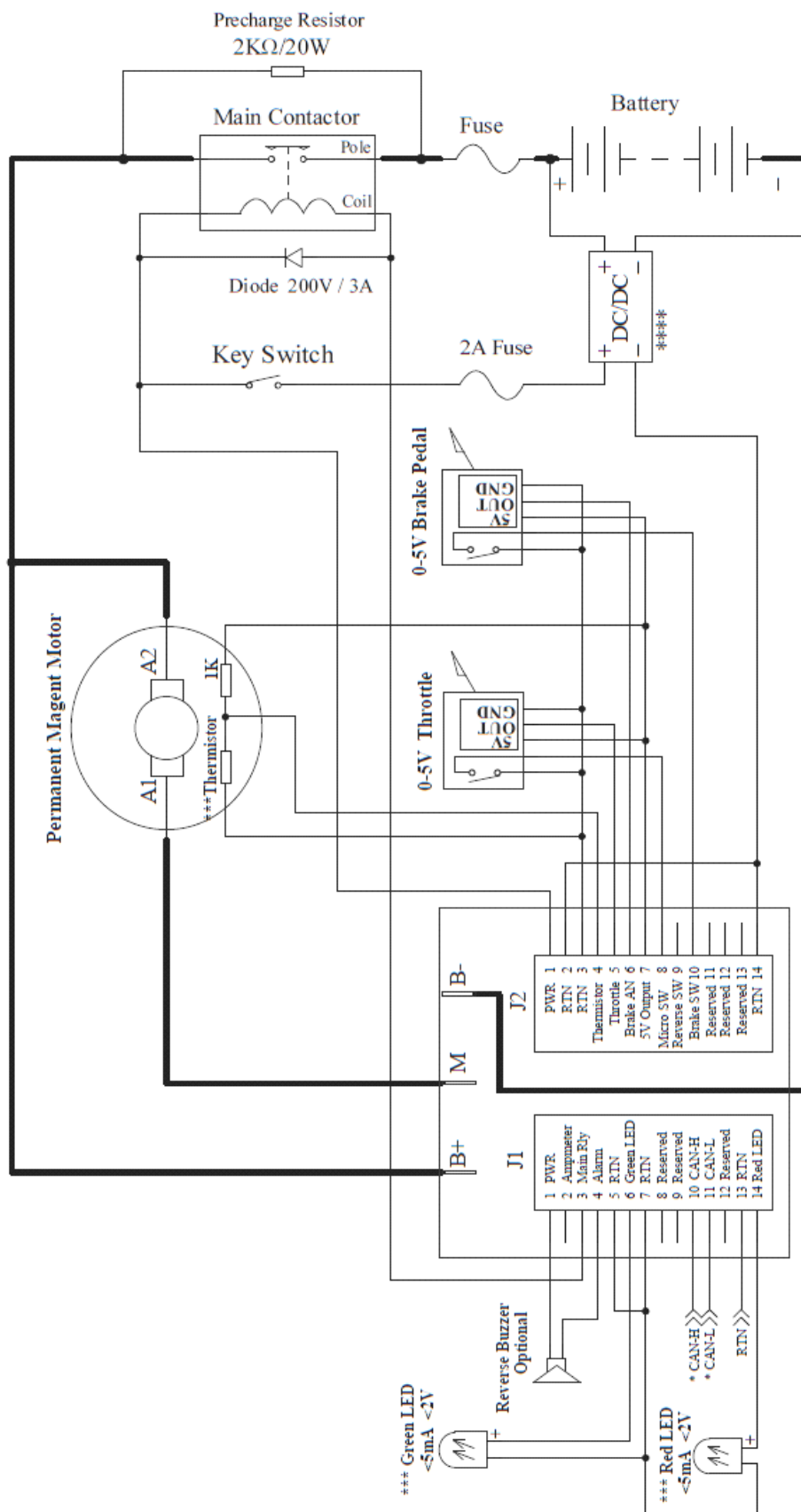
NOTE: Potentialmeter can be used to output 0-5V.
 Please securely wire B- before any other wiring. Never put contactor or break on B-. Don't connect RTN to B-.
 * CAN bus is depopulated by default.
 *** When you connect an external LED, the LED front panel brightness will be reduced.
 *** Thermistor is optional item. default to KTY84-130.

图 7: KDHE 串励电机控制器无换向接触器标准接线图



NOTE: Potentialmeter can be used to output 0-5V.
 Please securely wire B- before any other wiring. Never put contactor or break on B-. Don't connect RTN to B-.
 * CAN bus is depopulated by default.
 ** When you connect an external LED, the LED front panel brightness will be reduced.
 *** Thermistor is optional item. default to KTY84-130.
 **** 12V Isolated DC/DC Converter Is Preferred.

图 8: KDHE 永磁电机控制器标准接线图



NOTE: Potentialmeter can be used to output 0-5V.
 Please securely wire B- before any other wiring. Never put contactor or break on B-. Don't connect RTN to B-.
 * CAN bus is deprecated by default.
 ** When you connect an external LED, the LED front panel brightness will be reduced.
 *** Thermistor is optional item. default to KTY84-130.
 **** 12V Isolated DC/DC Converter Is Preferred.

图 9: KDHE 永磁电机控制器无换向接触器标准接线图

3.3 连接计算机串口

连接计算机的串口如图 10 所示:

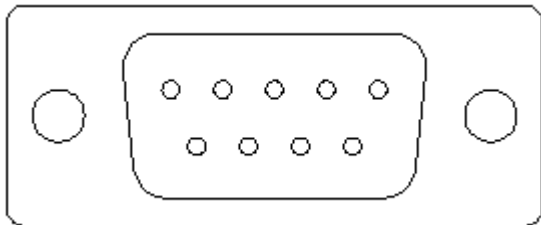


图 10 是一个标准的 RS232 接口,可与计算机连接并使用配置软件对控制器进行配置和标定。请使用标准 **DB9** 串口延长线连接控制器至电脑 (非交叉延长线)。

图 10:标准串口接线图

配置软件的下载与设置请访问以下链接:

<http://www.kellycontroller.com/china/Support.html>

3.4 安装时检查

在控制器工作之前,仔细地完成下列检查过程。可通过红色 LED 闪烁获得的错误代码来判断故障原因 (红色 LED 错误代码对照表在附件表 1 中)

注意:

- 1.通电前,应将车辆架起使驱动轮离开地面。**
- 2.在通电过程中,车辆前后不要站人。**
- 3.接电池线前须确认电源开关和主接触器处于断路位置。**
- 4.运行前须确认换向开关处于前进或者后退位置。**
- 5.使用绝缘工具。**

*确保接线连接正确。

*打开电源开关,红色 LED 闪烁一次,绿色 LED 不亮。经过启动延时后,红色 LED 常灭,绿色 LED 常亮,表示控制器正常运行。若红色 LED 闪烁,应根据表 1 的故障代码排除故障。

若产品序列号为 11xxxxxx 以前: 打开电源开关,红色 LED 闪烁一次,绿色 LED 常亮。然后红色 LED 常灭,表示控制器正常运行。若红色 LED 闪烁,应根据表 1 的故障代码排除故障。

*重启时将会自动复位并重新检测故障。

*在刹车开关断开情况下，选择一个行驶方向然后对油门进行操作，电动车应按所选择的方向运行。如果电动车不工作，请检查换向开关、换向接触器以及电动机的各点连线。在缓慢加速油门的情况下，电动车应该相配合的运行。如果未运行，请参考表 1 的 LED 故障代码，然后根据故障代码表排除故障。

*将车辆置于空旷平坦的地方，运行时车辆应能平滑的启动并达到全速。

第四章 维护

凯利控制器内部没有用户可以自行维修的部分，自拆维修可能会造成控制器损坏。打开控制器外壳将不能获得保修服务，但控制器外壳应该定期进行清理。

包括但不限于以下注意事项：适当的技术培训，佩戴眼镜保护眼睛，使用绝缘的工具，避免穿宽松的衣服和佩戴金属首饰等。

4.1 清理

完全安装好控制器之后，需要按以下步骤进行一些细微的维护。

(1)切断电源。

(2)在控制器 B+、B-端连接一个 2-30 欧姆/10-20 瓦负载，为控制器中的电容器放电。

(3)去除母线上的灰尘和污物，用抹布将控制器擦净，干燥后再重新与电池连接。

(4)确保母线与接头之间的接线牢固，为防止母线上产生附加电压。使用两个良好的绝缘工具完成接线。

4.2 配置

可以通过连接计算机的 RS232 或 USB 口来配置控制器的相关功能和参数。

配置步骤如下：

(1)使用一个标准的 RS232 延长线或 USB 转换线，一头连接控制器，一头连接计算机 9 针串口。


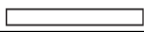
(2)提供给控制器一个(10V-30V)电源连接至 PWR (J2 的 1 脚 或 J1 的 1 脚)，连接电源负极至控制器 GND。

(3)不要连接 B+，油门，输出至电机的相线等。某些情况下控制器将会显示错误代码，但不影响控制器配置程序运行。

注意：

- 1.电机在运转的时候禁止连接控制器配置软件，禁止更改控制器配置。**
- 2.配置软件定期更新并发布到网站上，请定期自行卸载旧版本的配置软件，安装新版本的配置软件。**

表 1: LED 错误代码

LED 代码		说明	故障排除
绿灯灭		没电或未工作	<ol style="list-style-type: none"> 1. 没电时需要检测接线是否正确。 2. 检查保险丝和供电开关。
绿灯亮		正常工作	
红色 LED 错误代码			
1, 2	α αα	过压错误	<ol style="list-style-type: none"> 1. 电池电压高于控制器最大工作电压，请检查电池电压。 2. 发电时电池电压过高。控制器将停止发电。 3. 控制器检测过压可能有 2% 的误差。
1, 3	α ααα	低压错误	<ol style="list-style-type: none"> 1. 如果电压在 5 秒后恢复正常，控制器将试图去自动清除故障代码。 2. 检查电池电压。 3. 必要时给电池充电。
1, 4	α αααα	温度警告	<ol style="list-style-type: none"> 1. 控制器温度高于 90°C。这时控制器将会对输出电流进行弱化。建议停止输出或减小输出使温度下降以保护控制器。
2, 2	αα αα	内部电压错误	<ol style="list-style-type: none"> 1. 检查控制电压是否正确，可能是控制电压太低。 2. 检查 5V 电源的负载，可能是 5V 电源负载过高，不正确的外部接线可能其负载电流过高。 3. 控制器损坏，请联系我们。
2, 3	αα ααα	过温错误	<ol style="list-style-type: none"> 1. 此时控制器温度超过 100°C，控制器停止输出以保护控制器。 2. 此时需要关闭控制器等温度下降，控制器温度低于 80°C 时控制器将继续工作。

2, 4	<p>报警代码: 0000 00000</p>	<p>启动时踏板错误</p>	<ol style="list-style-type: none"> 1. 打开控制器时踏板踏板存在有效区域信号时出现此错误(默认 20%-80%区间有效。例: 0-5K 踏板实际是 1K 开始当做 1%, 4K 当做 100%), 通过配置程序重新设置踏板有效范围或设置踏板安全开关。 2. 如果踩着踏板开机, 关机重新打开后或释放掉踏板踏板后故障消失。 3. 如果使用的是“霍尔有源”踏板, 请用客户标定软件标定正确的踏板类型。
3, 1	<p>报警代码: 0000 0</p>	<p>控制器进行多次复位</p>	<ol style="list-style-type: none"> 1. 控制器过流保护。 2. 可能由于电机故障以及地线接触不良等问题引起。 3. 如果重复发生复位请联系凯利公司。
3, 2	<p>报警代码: 0000 00</p>	<p>控制器内部进行了一次复位</p>	<ol style="list-style-type: none"> 1. 由于过流等原因造成的控制器复位, 偶尔出现无需关心。
3, 3	<p>报警代码: 0000 0000</p>	<p>控制器启动时或者运行过程中 1-4V 霍尔式油门或刹车踏板被短路或短路</p>	<ol style="list-style-type: none"> 1. 请检查油门或者刹车踏板是否短路或者断路。 2. 故障排除后, 重启控制器可消除错误报警。
3, 4	<p>报警代码: 0000 00000</p>	<p>切换方向时踏板有信号</p>	<ol style="list-style-type: none"> 1. 控制器将停止输出。释放踏板后恢复正常。
4, 1	<p>报警代码: 00000 0</p>	<p>再生发电或启动时过压错误</p>	<ol style="list-style-type: none"> 1. 再生发电时超过设置过压值或启动时超过设置过压值(可通过配置软件设置过压值), 控制器将会停止再生发电。电压降低至恢复电压并且释放刹车踏板时恢复再生发电功能。

4, 3	<p>□□□□</p> <p>□□□</p>	电机温度过温	<ol style="list-style-type: none"> 1. 电机温度传感器超过设置的最高温度，将停止输出等电机温度降至恢复温度后重新启动。 2. 可通过标定软件改变电机过温温度。
------	------------------------	--------	---

当红色 LED 亮灭时表示有错误代码。例：1, 2 表示当有过压错误时亮灭 1 次然后等 1 秒再亮灭 2 次，LED 亮与灭的时间为 0.5 秒，显示一个错误后 LED 熄灭 2 秒后循环显示下一个错误直至错误消除。

联系我们:

合肥凯利科技投资有限公司

公司网站: <http://www.kellycontroller.com/china/>

邮箱: Support@KellyController.com

电话: 0551-64456275, 64397760

传真: 0551-64396770

凯利自控有限公司

电话: (001) 224 637 5092 (美国)